

ALUFIX Starter-Set

Reichhaltiges Aktions-Set für den perfekten Einstieg in die ALUFIX Präzisionswelt

Hinweis:

Zeitlich begrenzter
Teuerungszuschlag*

ALUFIX:

Das modulare Spannmittel-
Baukastensystem
für wiederholbar präzise
Qualitätsarbeit.

Das ALUFIX Einsteiger-Set
eröffnet als Sonderedition
vom Start weg die ganze Vielfalt
der modularen ALUFIX Systemwelt.

Es enthält die wichtigsten Grund-
komponenten und Zubehörelemente
– und ist damit sofort einsetzbar be-
reits für komplette Vorrichtungen.

Schneller, intelligenter und vorteil-
hafter kann man nicht an den Start
gehen...

**BASISPREIS FÜR
DAS AKTIONSSET**

2.399 €

* aufgrund der aktuellen Kosten- und Bezugssituation bei Rohstoffen und Komponenten sowie der globalen Marktlage (befristeter Teuerungszuschlag 14%). Wir behalten uns vor, je nach Marktentwicklung, den Teuerungszuschlag an die Kosten- und Marktlage anzupassen.

Auf Präzision fixiert 

ALUFIX: Alles ist drin!

Jetzt Ihr individuelles
Einsteiger-Set kombinieren.
Und los geht's:

ALUFIX von Witte ist das weltweit bewährte Spann- und Fixiersystem für reproduzierbare Werkstückaufnahmen in der dimensionellen Messtechnik und Fertigungstechnik.

ALUFIX-Komponenten dienen zum Aufbau von Messaufnahmen, Kontrollvorrichtungen, Montage- und Schweißvorrichtungen, Meisterböcken sowie Stützkonstruktionen für Kuben und Lehren. Weitere exemplarische Einsatzfelder sind der Prototypenbau sowie die Modellaufnahme bei Designentwicklungen.

294408-1 Einsteiger-Set

ALUFIX 25, 46-teilig

2.399€

Nr.	Stück	Name
124676-1	1	Rastergrundplatte 400x500 mm
82033-1	4	Schraubbock
21667-1	4	Kappe für Schraubbock
285204-1	3	x-y-Anschlag für Schraubbock
85232-1	3	Aufspannplatte
11432-S1	3	Zyl. Schraube M6x25
22772	3	Unterlegscheiben
22263-1	4	Niederhaltersäule
22268-1	4	Aufnahme für Niederhaltersäule
22258-1	4	Niederhalterfeder
80600	4	Befestigungsscheibe mit Zapfen
81493-1	1	Bedienwerkzeug



#294409-1 Erweiterung für zylindrische Bauteile ALUFIX 25, 26-teilig

1.495€

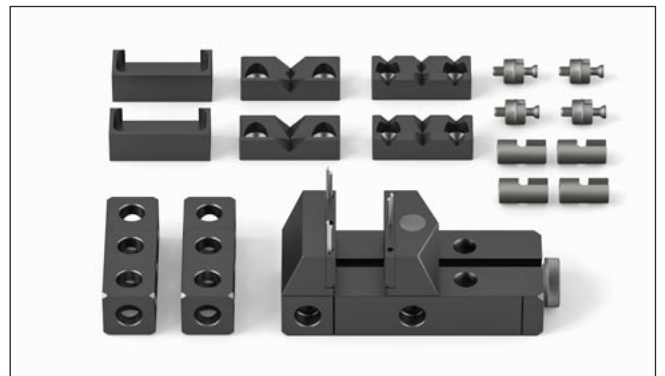
Nr.	Stück	Name
22253-1	4	Deltablock 120°
82125-1A	1	3-Backen Handspannfutter
21374-1	2	Quader 25x25x75
25743	8	Kombi-Schloßbolzen
23240	8	Schloß ALUFIX



#294410-1 Erweiterung für eckige Bauteile ALUFIX 25, 20-teilig

1.170€

Nr.	Stück	Name
81792-1	1	Schraubstocksatz
21374-1	2	Quader 25x25x75
25743	4	Kombi-Schloßbolzen
23240	4	Schloß ALUFIX



Alle Preise zzgl. Mehrwertsteuer. Die vollständigen Verkaufs- und Lieferbedingungen können auf unserer Internetseite www.witte-barskamp.de eingesehen und heruntergeladen werden.